

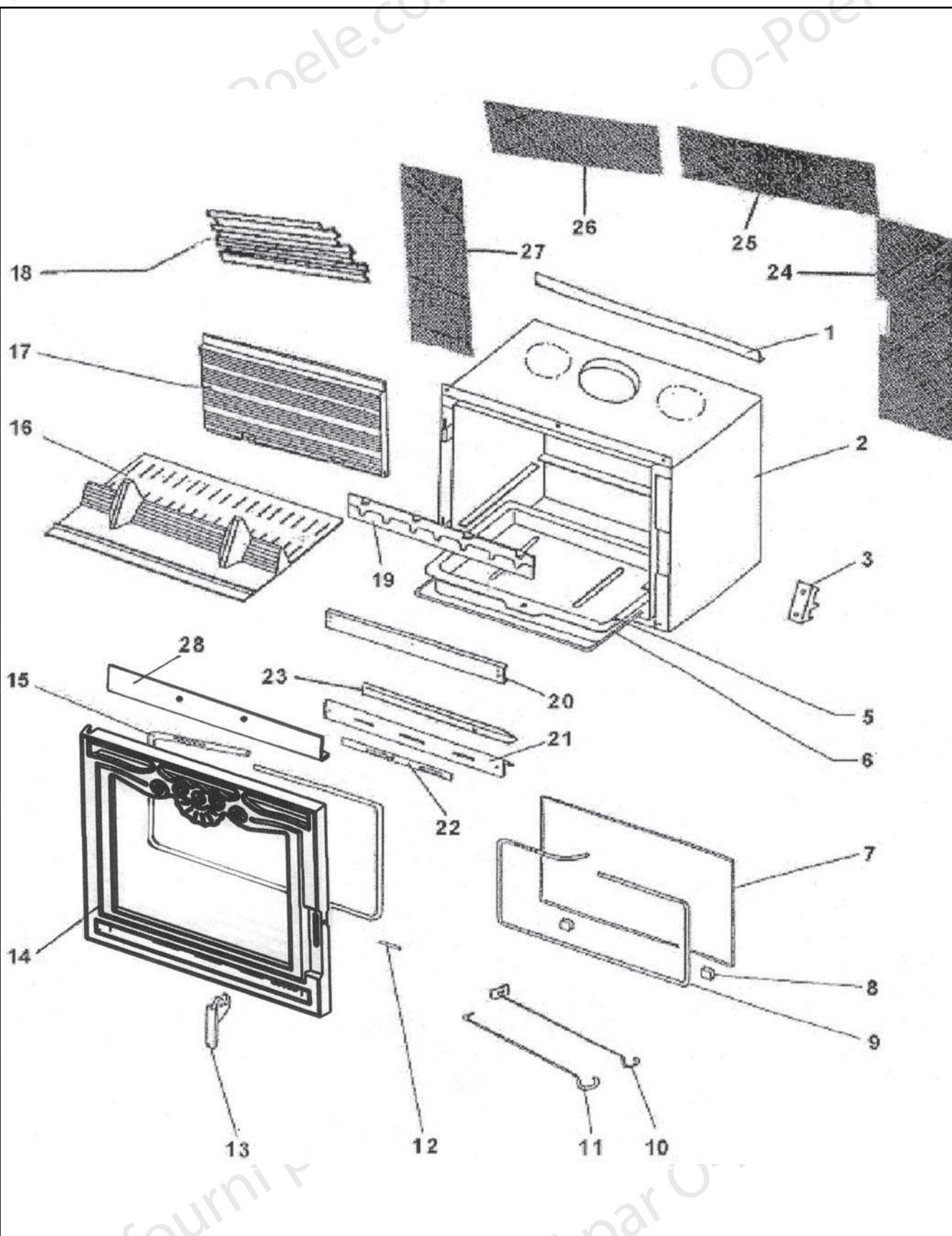
Eclaté

 Date d'application : 01.07.03
 Indice A

INSERT BOIS

PORTE "COQUILLE" GRISE C07834.PT09

PORTE "COQUILLE" LAITONNEE C07834.PT12



INSERT BOIS
PORTE "COQUILLE" GRISE C07834.PT09
PORTE "COQUILLE" LAITONNEE C07834.PT12

REP.	DESIGNATION	REF. PIECE	1ère URG	REP.	DESIGNATION	REF. PIECE	1ère URG
1	Plaque obturatrice	P0036925		28	Grille	A P0048690/P09E	
2	Ens. corps soudé	P0036860			Grille laitonée	B P0G48690/12	
3	Verrou de porte	P0T18055					
5	Cendrier	P0037256		-	Arrêt d'axe ARCB - Ø4,5	P0011650	
6	Anse de cendrier	P0017946					
7	Verre de porte	P0036900	X				
8	Profilé entretoise - prof. 30/10 (0,02 m)	P0023047					
9	Tresse - Ø6 - noire	D0045937					
10	Raclette	P0013447					
11	Poignée tisonnier	P0045661					
12	Goupille cannelée - ISO 8745 - 8-24	P0027091					
13	Clenche	A P0T20337					
	Clenche laitonée	B P0G20337					
14	Porte "coquille"	A P0T47881/P06B					
	Porte "coquille" - laitonée	B P0T47881/12					
15	Tresse - Ø15 - noire	D0045928					
16	Corbeille	P0019535	X				
17	Plaque arrière	P0019536	X				
18	Défecteur	P0036889					
19	Avaloir usiné	P0U18056					
20	Guide d'air supérieur	P0036898/P09E					
21	Support volet	P0036888					
22	Ens. volet de réglage d'air	P0036906/P09E					
23	Joint métallique	P0036942					
24	Plaque latérale droite	P0018108					
25	Plaque supérieure droite	P0018166					
26	Plaque supérieure gauche	P0018165					
27	Plaque latérale gauche	P0018109					

A: C07834.PT09

B: C07834.PT12